

**LISSÉ Miscelatore monocomando vasca montaggio a muro senza doccetta -
Cromo spazzolato**


LISSÉ

33 200 845



- sporgenza 190-200 mm
- Getto circolare
- deviatore automatico vasca/doccia
- uscita doccetta 3/8"
- rosette scorrevoli Ø 60 mm
- ingresso 1/2"
- Interasse 150 mm ± 15 mm
- portata max 13,5 l/min a una pressione idraulica di 3 bar

Sistema di sicurezza antiriflusso.

	Cromo spazzolato	33 200 845-93
	Cromato	33 200 845-00
	Platinato spazzolato	33 200 845-06
	Dark Chrome	33 200 845-19
	Nero opaco	33 200 845-33
	Dark Platinum spazzolato	33 200 845-99

33 200 845

mm [inches]

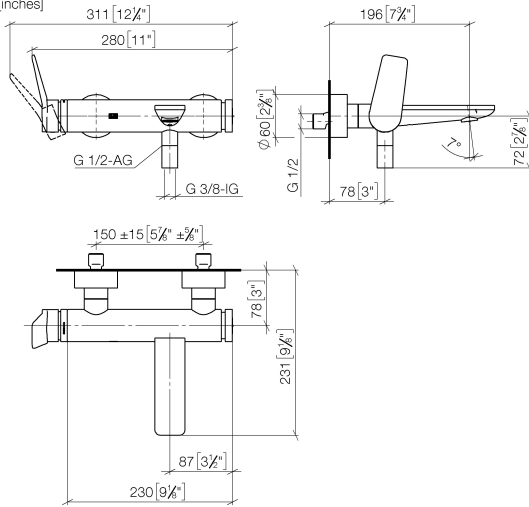
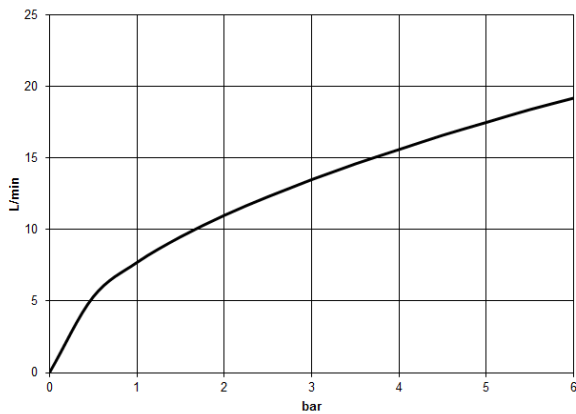


Diagramma di portata



Certificati

IAPMO_4976 (2).

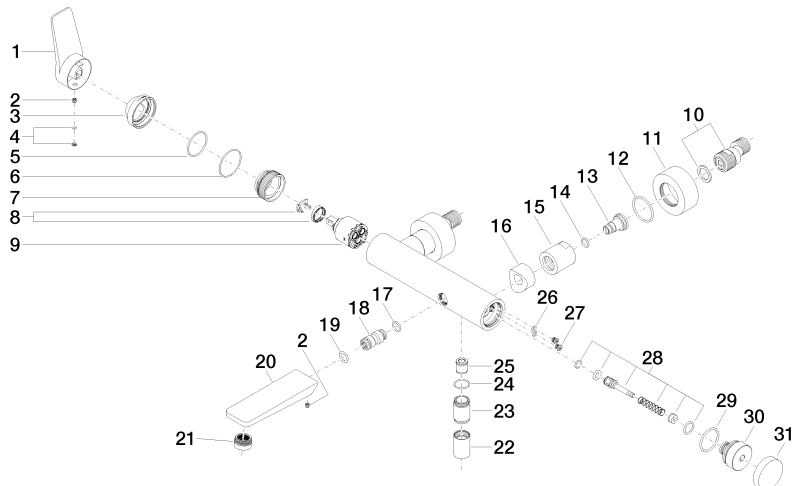
LGA_9603.

WRAS_2311042.

**LISSÉ Miscelatore monocomando vasca montaggio a muro senza doccetta -
Cromo spazzolato**

LISSÉ

33 200 845
Parts for other
finishes can be found
here: Cromato



33 200 845

Elenco delle parti di ricambio

N.	Codice articolo	Denominazione	Quantità necessaria	Tempo di produzione
1	09 20 84 021-93	manopola	1	20
2	90 31 11 030 00 90	perno	2	2
3	09 28 30 032-93	copertura	1	20
4	90 31 20 087 00-93	tappo	1	20
5	09 14 10 102 90	guarnizione	1	2
6	09 14 10 190 90	guarnizione	1	2
7	09 24 04 296 90	dado	1	2
8	90 28 10 148 00 90	accessori	1	2
9	90 15 05 064 00 90	cartuccia	1	2
10	04 11 04 030 00 90	attacco	2	2
11	09 27 62 004-93	rosetta	2	20
12	09 14 10 119 90	guarnizione	2	2
13	09 29 05 005 20 90	ugello	2	60
14	09 14 10 008 90	guarnizione	2	2
15	09 23 10 048-93	dado	2	20
16	09 18 40 059-93	bussola	2	20
17	09 14 10 003 90	guarnizione	1	2
18	09 24 04 043 90	ugello	1	2
19	90 14 10 011 00 90	guarnizione	1	2
20	09 11 84 012-93	bocca di erogazione	1	20
21	90 23 01 161 00-93	rompigetto	1	20
22	90 21 02 069 00-93	copertura	1	-
Il pezzo di ricambio non può più essere ordinato, si prega di ordinare l'articolo sostitutivo				
23	09 24 03 115 20-93	ugello	1	20
24	90 14 10 032 00 90	guarnizione	1	2
25	90 23 01 141 00 90	valvola di non ritorno	1	2
26	09 14 10 001 90	guarnizione	2	2
27	09 30 30 113 20 90	vite	2	2
28	90 31 09 032 00-93	deviatore	1	20
29	09 14 10 101 90	guarnizione	1	2
30	09 21 10 035 20-93	ugello	1	20
31	09 20 62 031-93	manopola	1	20